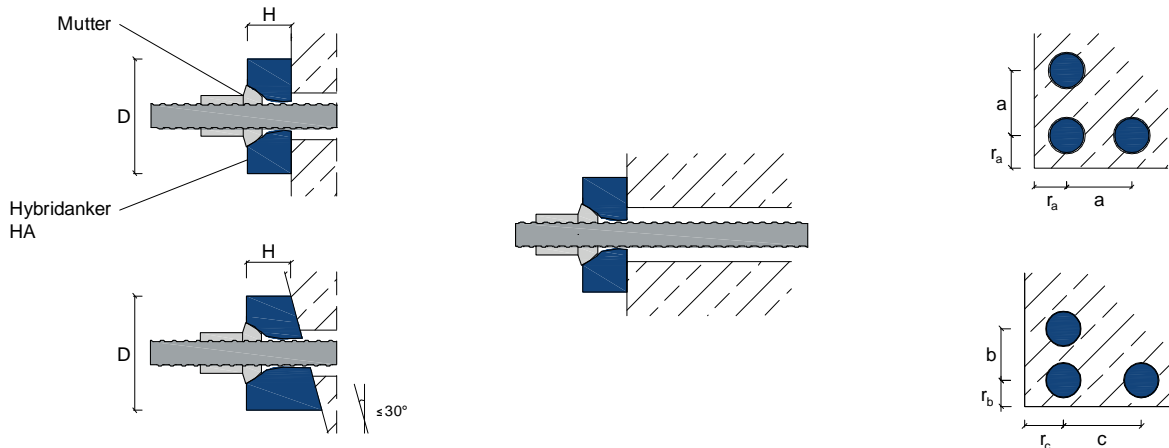


HA 4-01103 Gewindestab S 670/800 mit Kugelbundmutter



System ¹⁾	-	18 TR	22 TR	25 TR	28 TR	30 TR	35 TR	43 TR	57.5 TR	63.5 TR	75 TR										
A _p	mm ²	254	380	491	616	707	962	1452	2597	3167	4418										
f _{p0,2k} / f _{pk}	MPa	670 / 800																			
F _{pk}	kN	204	304	393	493	565	770	1162	2077	2534	3534										
HYBRIDANKER mit außen liegender Umschnürung																					
Durchmesser D	mm	108,0	114,3	127,0	139,7	146,0	168,3	203,0	279,0	298,5	368,0										
Höhe H	mm	45	47	50	55	57	65	77	102	105	145										
HYBRIDANKER mit innen liegender Umschnürung																					
Durchmesser D	mm	160	160	160	160	170	189	223	299	319	388										
Höhe H	mm	60	60	80	80	80	80	80	102	105	145										
Beton ohne Spaltzugbewehrung (minimaler Bewehrungsgrad innerhalb a x a = 50 kg/m³)																					
Öffnung O	≤ mm	72	72	72	72	80	80	100	150	150	200										
Festigkeit f _{cm,0,cyl}	≥ MPa	20	33	20	33	20	33	20	33	20	33	20	33	20	33	20	33				
a x a ^{2),3),4)}	≥ mm	190	150	220	175	245	190	270	210	290	225	330	255	415	315	575	440	620	470	750	575

- 1) DIN EN 1537: maximale Festlegekraft P₀ = 0,6 F_{pk}
- 2) Achsabstände für Betonfestigkeiten zwischen 20 und 33 MPa können durch lineare Interpolation ermittelt werden.
- 3) b x c ≥ a x a mit b, c ≥ 0,85 x a a, b, c ≥ D + 20 mm
- 4) r_a ≥ 0,5 x a - 10 mm + Betondeckung r_b ≥ 0,5 x b - 10 mm + Betondeckung r_c ≥ 0,5 x c - 10 mm + Betondeckung