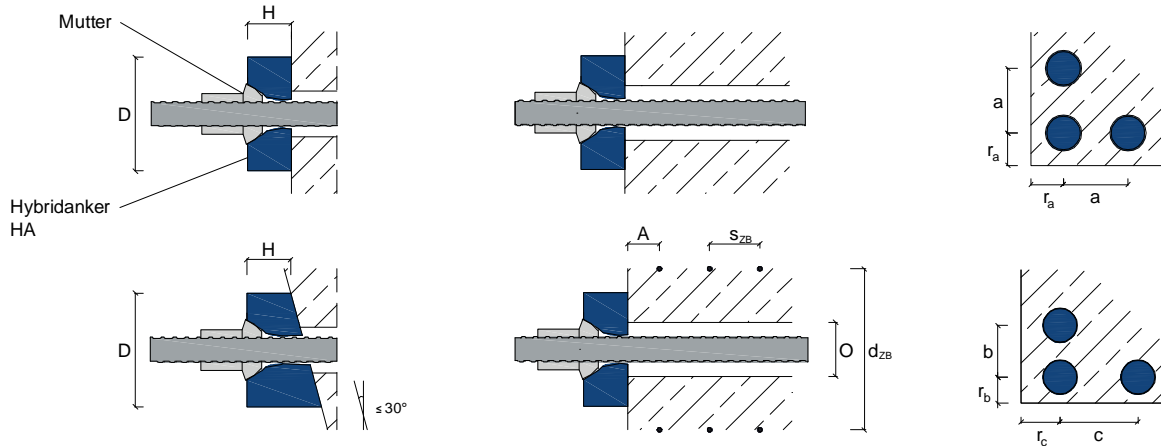


HA 3-01103

Spannstab mit Kugelbundmutter



System ¹⁾	-	18 WR	26.5 WR	32 WR/WS	36 WR/WS	40 WR	47 WR	57 WR	65 WR	75 WR										
A _p	mm ²	254	552	804	1018	1257	1735	2552	3318	4418										
f _{p0,1k} / f _{p0,2k} / f _{pk}	MPa	950 / 950 / 1050						835 / 835 / 1035												
F _{p0,1k} / F _{pk}	kN	242/267	524/579	764/844	967/1069	1194/1319	1648/1822	2131/2641	2771/3434	3689/4572										
HYBRIDANKER mit außen liegender Umschnürung																				
Durchmesser D	mm	114,3	146,0	168,3	191,0	216,0	244,5	305,0	368,0	406,4										
Höhe H	mm	47	55	65	72	86	95	116	150	168										
HYBRIDANKER mit innen liegender Umschnürung																				
Durchmesser D	mm	160	170	190	211	236	265	310	370	410										
Höhe H	mm	60	80	80	88	86	96	120	150	168										
Beton ohne Spaltzugbewehrung (minimaler Bewehrungsgrad innerhalb a x a = 50 kg/m³)																				
Öffnung O	≤ mm	72	72	80	80	100	110	150	200	200										
Festigkeit f _{cm,0,cyl}	≥ MPa	20	33	20	33	20	33	20	33	20	33	20	33	20	33					
a x a ^{2),3),4)}	≥ mm	210	165	290	225	340	260	385	295	440	335	520	395	640	485	745	570	845	640	
d _{zB} ⁵⁾	≥ mm	190	145	270	205	320	240	365	275	420	315	500	375	620	465	725	550	825	620	
Beton mit Spaltzugbewehrung																				
Öffnung O	≤ mm	72	72	80	80	100	110													
Festigkeit f _{cm,0,cyl}	≥ MPa	20	30	40	20	30	40	20	30	40	20	30	40	20	30	40				
a x a ^{3),4)}	≥ mm	145	135	135	210	175	165	255	210	190	290	235	210	325	275	235	375	315	265	
Bügel	-	4	4	4	4	3	3	5	4	4	5	4	4	6	5	5	5	5	5	
Stabdurchmesser	mm	10	10	10	12	12	12	12	12	12	12	12	12	12	12	12	12	12	12	
A	mm	30	30	30	50	50	60	50	60	60	60	60	60	60	60	60	60	60	60	
S _{zB}	mm	20	20	20	20	20	20	20	20	20	20	20	20	20	20	35	35	35		
d _{zB} ⁵⁾	≥ mm	125	115	115	190	155	145	235	190	170	270	215	190	305	255	215	355	295	245	

- EC2: $P_{m0,max} = \min\{0,8 F_{pk}; 0,9 F_{p0,1k}\}$ $P_{0,max} = 0,95 F_{p0,1k}$
 DIN FB 102: $P_{m0,max} = \min\{0,75 F_{pk}; 0,85 F_{p0,1k}\}$ $P_{0,max} = \min\{0,8 F_{pk}; 0,9 F_{p0,1k}\}$
- Achsabstände für Betonfestigkeiten zwischen 20 und 33 MPa können durch lineare Interpolation ermittelt werden.
- $b \times c \geq a \times a$ mit $b, c \geq 0,85 \times a$ $a, b, c \geq D + 20 \text{ mm}$
- $r_a \geq 0,5 \times a - 10 \text{ mm} + \text{Betondeckung}$ $r_b \geq 0,5 \times b - 10 \text{ mm} + \text{Betondeckung}$ $r_c \geq 0,5 \times c - 10 \text{ mm} + \text{Betondeckung}$
- $d_{zB} \geq a, b, c - 20 \text{ mm}$